

拆卸和安装 A 柱上饰板

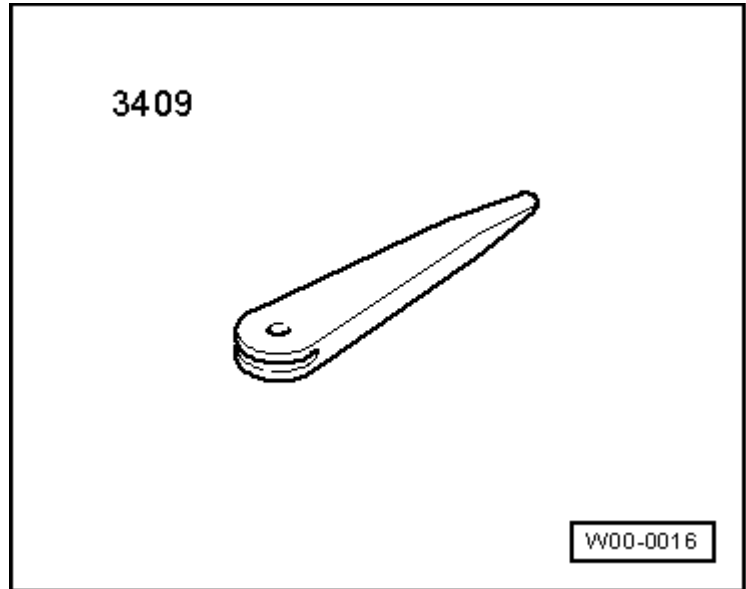


提示

左右侧的拆卸和安装方法相同。

需要用到的专用工具、检测仪器以及辅助工具

t 拆卸楔 -3409-



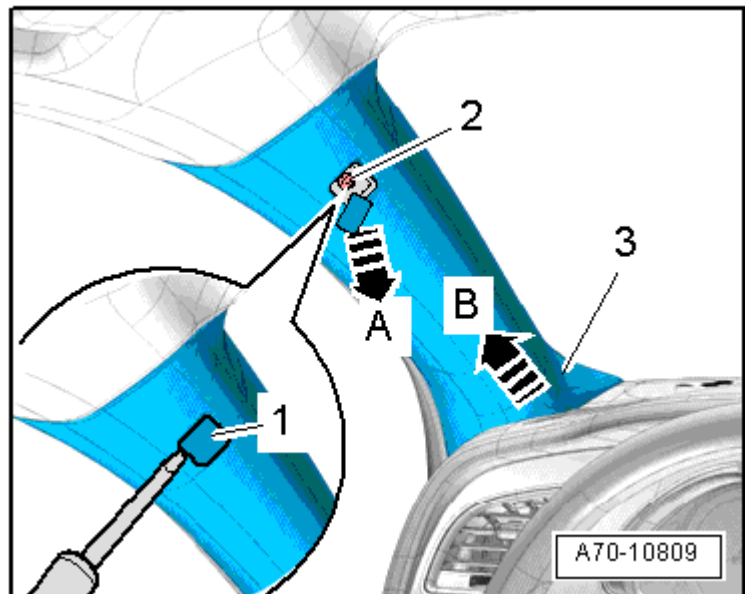
拆卸



注意！

遵守有关燃爆式部件的安全规定 → 相关章节。

- 将带有Airbag (安全气囊) 符号的盖罩 -1- 用螺丝刀小心地从 A 柱上部饰板上松开。
- 旋出螺栓 -2-。
- 将 A 柱上部饰板 -3- 从上面开始小心地用拆卸楔 -3409- 松开 -箭头 A-。
- 将 A 柱上部饰板从仪表板中拉出 -箭头 B- 并取下。



安装



注意！

- t 遵守有关燃爆式部件的安全规定 → 相关章节。
- t 安装 A 柱上部饰板时，不要夹住头部安全气囊。

安装以倒序进行，同时要注意下列事项：



提示

- t 如果饰板夹子保留在车身支撑点内，那么把它们拆下并在安装时装入饰板内。
- t 检查夹子是否损坏或变形，必要时更新。
- 清除 A 柱上部饰板螺栓的螺纹孔内的残余防松剂，为此使用丝锥。

**提示**

如果未清洁螺纹孔，新螺栓在旋入时便会卡住并在重新拆卸时有折断危险。

- 将 A 柱上部饰板 -1- 装入仪表板和前部门槛饰条的固定支架 -2- 内-箭头方向-。
- 用卡子卡住 A 柱上部饰板并翻上车门密封条的密封唇。

